



«УЗГОДЖЕНО»
Автомобільна Федерація
України

«УЗГОДЖЕНО»
Комітет ралі FAU
« ___ » ____ 2018 року

«ЗАТВЕРДЖЕНО»
Промоутер
ГО «Галицький
Автомобільний Клуб»
Директор Єженков С.П.
12 січня 2018 року

ДОДАТКОВИЙ РЕГЛАМЕНТ

I ЕТАПУ НАЦІОНАЛЬНОЇ СЕРІЇ ЗМАГАНЬ З РАЛІ

«КУБОК КАРПАТ»

«ЗИМОВІ ВЕРШИНИ»

10-11 ЛЮТОГО 2018 РОКУ

СКОЛІВСЬКИЙ І ДРОГОБИЦЬКИЙ РАЙОНИ ЛЬВІВСЬКОЇ ОБЛАСТІ

ЗМІСТ

1. ВСТУП
2. ОРГАНІЗАЦІЯ
3. ПРОГРАМА РАЛІ
4. ЗАЯВКИ
5. СТРАХУВАННЯ
6. РЕКЛАМА ТА ІДЕНТИФІКАЦІЯ
7. ШИНИ
8. ПАЛЬНЕ
9. ОЗНАЙОМЛЕННЯ
10. АДМІНІСТРАТИВНІ ПЕРЕВІРКИ
11. ТЕХНІЧНІ ІНСПЕКЦІЇ, ПЛОМБУВАННЯ ТА МАРКУВАННЯ
12. ІНШІ ПРОЦЕДУРИ
13. ІДЕНТИФІКАЦІЯ ОФІЦІЙНИХ ОСІБ
14. ПРИЗИ
15. ФІНАЛЬНІ ПЕРЕВІРКИ ТА ПРОТЕСТИ

ДОДАТКИ ДО РЕГЛАМЕНТУ

- I. Маршрутний лист
- II. Графік ознайомлення
- III. Офіцер по зв'язку з учасниками
- IV. Схема розміщення номерів та реклами
- V. Карта траси ралі
- VI. Технічні вимоги до шипованих шин, які дозволено для застосування під час Ралі «Зимові Вершини»

1. ВСТУП

1.1. Загальні положення

Ралі «ЗИМОВІ ВЕРШИНИ» проходитиме у відповідності до Міжнародного Спортивного Кодексу FIA та його додатків, Національного Спортивного Кодексу FAU та його додатків, Загального Регламенту Чемпіонату України з ралі 2018 року (з розширенням для національних серій з ралі) (далі – Загального Регламенту) та цього Додаткового Регламенту.

Про будь-які доповнення, виправлення або уточнення до цього Регламенту буде повідомлено виключно за допомогою пронумерованих та датованих Бюлетенів, які видаватимуться Промоутером (Оргкомітетом) змагання або Спортивними Комісарами змагання.

До участі у змаганні допускаються власники національних ліцензій або міжнародних ліцензій водія категорії «А», «В», «С», «D», «R», «D0», «D1», «DL», «DY» та власники національних або міжнародних ліцензій представника категорій «CP», «CT», «PI», «PN», виданих FAU і внесених у Реєстр володарів ліцензій FAU та дійсних у поточному році. Власники ліцензій повинні мати документи згідно НСК FAU та інших регламентуючих документів FAU.

Власники ліцензій категорії «DY» не мають права керувати автомобілем.

Власники ліцензій, виданих іншими НАФ (ASN), допускаються до участі на умовах, визначених FIA за дозволом цієї НАФ (ASN), та згідно умов п.4.2 Розширення V1 Загального Регламенту.

1.2. Дорожнє покриття

Дорожнє покриття СД (Спеціальних ділянок) – основа покриття гравій; в залежності від погодних умов – сніг, ожеледиця.

1.3. Загальна довжина маршруту та спеціальних ділянок

Загальна довжина СД:	63,40 км
Загальна довжина маршруту:	66,08 км
Загальна кількість спец ділянок (СД):	4
Загальна кількість секцій:	2
Кількість днів змагальної частини ралі:	1

СуперСпеціальна Ділянка не проводиться.

Тестова ділянка не проводиться. У випадку її проведення, час, місце та умови проведення даної тестової ділянки буде оголошено додатково Бюлетенем.

З дати офіційної публікації цього Регламенту на сайті FAU учасникам, що прийматимуть участь у даному змаганні, під загрозою недопуску до цього змагання забороняється до початку змагання ознайомлення з трасою змагання, схема якої позначена у Додатку №V до цього Регламенту.

Офіційним часом протягом всього проведення змагання буде Київський час. Офіційний час в будь-який момент змагання може бути отриманий в Штабі ралі.

2.1. Заліки, до яких входить ралі

Ралі «ЗИМОВІ ВЕРШИНИ» входить до заліку Національної серії змагань з ралі «Кубок Карпат» 2018 року серед перших і других водіїв в індивідуальному заліку та заліку команд.

2.2. Свідоцтво Організатора змагання №CB.13.....18 від «___» ___2018 року.

2.3. Назва та контактна інформація Промоутера – Організатора етапу

ГО «Галицький Автомобільний Клуб».

Офіс Промоутера (Оргкомітету) змагання: м. Львів, вул. Тракт Глинянський, 45, к. 1, “Галицький Автомобільний Клуб”,

тел. (067)455-34-44, e-mail: yezenkov@gmail.com.

Офіційний сайт змагання: www.fau.ua; www.gac.org.ua

2.4. Організаційний комітет

Голова комітету	<i>Стоколос-Ворончук О.О.</i>	<i>Заступник Голови Львівської ОДА</i>
Член комітету	<i>Майборода Ю. А.</i>	<i>Начальник Управління молоді та спорту Львівської ОДА</i>
Член комітету	<i>Шутко В.А.</i>	<i>Голова Дрогобицької РДА</i>
Член комітету	<i>Лепісевич Я.М.</i>	<i>Перший заступник Голови Сколівської РДА</i>
Член комітету	<i>Варгас О.О.</i>	<i>Голова Підгородецької сільської ради</i>
Член комітету	<i>Піляк І.Є.</i>	<i>Голова Східницької селищної ради</i>
Член комітету	<i>Єженков С.П.</i>	<i>Директор ГО «Галицький Автомобільний Клуб»</i>
Член комітету	<i>Дзіндзюра В.В.</i>	<i>Президент ГО «Міжнародна асоціація автомобілістів Прикарпаття»</i>

2.5. Спортивні комісари змагань

Голова КСК	<i>Трутнєв Сергій</i>	<i>Ужгород, Україна</i>
Спортивний комісар	<i>Іванова Христина</i>	<i>Львів, Україна</i>
Спортивний комісар	<i>Калиницька Ірина</i>	<i>Дніпро, Україна</i>
Секретар КСК	<i>Іванов Олексій</i>	<i>Львів, Україна</i>

2.6. Спостерігачі та делегати . Не призначено.

2.7. Вищі посадові особи змагання

Директор змагання	<i>Єженков Сергій</i>	<i>Львів, Україна</i>
Заступник Директора – начальник безпеки	<i>Занін Сергій</i>	<i>Львів, Україна</i>
Начальник дистанції	<i>Єженков Сергій</i>	<i>Львів, Україна</i>
Технічний комісар	<i>Данилишин Іван</i>	<i>Ужгород, Україна</i>
Головний хронометрист	<i>Мар'янін Володимир</i>	<i>Львів, Україна</i>
Головний секретар змагання	<i>Іванов Олексій</i>	<i>Львів, Україна</i>
Головний лікар змагання	<i>Ельяшевський Богдан</i>	<i>Львів, Україна</i>
Офіцер по зв'язках з учасниками	<i>Чернуха Тарас</i>	<i>Київ, Україна</i>

2.8. Розташування Штабу ралі та Офіційної дошки оголошень

Штаб змагання №1

Львівська область, Дрогобицький район, смт.Східниця, вул.Золота Баня, буд.3, Селищна рада

Субота, 10.02.2018 року, 15.40 – 19.00 годин

Штаб змагання №2

Львівська область, Сколівський район, с.Урич, вул.Шевченка, Магазин-кафе (неподалік від Народного дому (буд.216)

Неділя, 11.02.2018 року, 09.20 – 18.30 годин

2.9. Розташування Парку сервісу

Львівська область, Сколівський район, с.Урич, вул.Шевченка, буд.216, майданчик неподалік від Народного дому

Неділя, 11.02.2018 року, 09.00 - 18.30 годин

Особливі умови роботи Парку сервісу:

11 лютого 2018 року в 11.45 годин буде перекрито дорогу Східниця-Урич.

11 лютого 2018 року заїзд в Парк сервісу по дорозі Східниця-Урич здійснюватиметься до 11.30 годин.

Заїзд в Парк сервісу з боку с.Підгородці (через трасу Київ-Чоп) дозволяється в будь-який час, дотримуючись вимог ПДР України.

2.10. Розташування Закритого парку

Львівська область, Сколівський район, с.Урич, вул.Шевченка, майданчик неподалік від Народного дому (біля Парку сервісу)

2.11. Розташування Медіа-центру

Медіа-центр №1

Львівська область, Дрогобицький район, смт.Східниця, вул.Золота Баня, буд.3, Селищна рада

Субота, 10.02.2018 року, 16.00 – 19.00 годин

Медіа-центр №2

Львівська область, Сколівський район, с.Урич, вул.Шевченка, Магазин-кафе (неподалік від Народного дому (буд.216)

Неділя, 11.02.2018 року, 09.30 – 18.30 годин

2.12. Основні GPS-координати

GPS-координати надано в форматі WGS-84 !

Штаб ралі №1, Медіа-центр №1 (смт.Східниця, вул.Золота Баня, буд.3, Селищна рада)	N 49.227256 ⁰ , E 23.349814 ⁰
Штаб ралі №2, Медіа-центр №2 (с.Урич, вул.Шевченка, Магазин-кафе, вул.Шевченка, Неподалік від Народного дому)	N 49.185313 ⁰ , E 23.402043 ⁰
Місце Технічної інспекції (смт.Східниця, вул.Золота Баня, буд.3, майданчик біля Селищної ради)	N 49.227256 ⁰ , E 23.349814 ⁰
Парк сервісу (с.Урич, вул.Шевченка, майданчик неподалік від Народного дому, буд.216)	N 49.185313 ⁰ , E 23.402043 ⁰
Місце Урочистого відкриття/закриття змагання та проведення Церемонії нагородження (смт.Східниця, вул.Шевченка, буд.2А, Амфітеатр)	N 49.229359 ⁰ , E 23.338301 ⁰

3. ПРОГРАМА РАЛІ «ЗИМОВІ ВЕРШИНИ»

3.1. Розклад до початку змагання(ралі)		
12 січня 2018 р.	20:00	Публікація Додаткового Регламенту Відкриття прийому заявок Публікація мапи ралі
04 лютого 2018 р.	20:00	Закінчення прийому попередніх заявок
05 лютого 2018 р.	10:00	Публікація Списку прийнятих Промоутером (Оргкомітетом) заявок та розкладу адміністративної перевірки та технічної інспекції
3.2. Розклад протягом ралі		
10 лютого 2018 року, Субота		
15:40	Відкриття Штабу змагання. Розташування Офіційної дошки оголошень	Львівська область, смт.Східниця, вул.Золота Баня, буд.3, Селищна рада, Штаб змагання №1
15:45	Перше організаційне засідання Спортивних Комісарів	Львівська область, смт.Східниця, вул.Золота Баня, буд.3, Селищна рада, Штаб змагання №1
16:00 – 18:00	Адміністративні перевірки. Видача набору матеріалів та документів.	Львівська область, смт.Східниця, вул.Золота Баня, буд.3, Селищна рада, Штаб змагання №1
18:00	Останній строк подачі даних стосовно другого водія (штурмана)	Штаб змагання №1
16:00	Відкриття Медіа-центру ралі №1	Львівська область, смт.Східниця, вул.Золота Баня, буд.3, Селищна рада
16:00 – 18:00	Технічна інспекція, пломбування та маркування.	Львівська область, смт.Східниця, вул.Золота Баня, буд.3, майданчик біля Селищної ради
18:30	Друге засідання Спортивних Комісарів	Штаб змагання №1
19:00	Публікація списку допущених учасників та команд	Офіційна дошка оголошень. Штаб змагання №1
19:00	Публікація Стартової відомості на КЧ-1	Офіційна дошка оголошень. Штаб змагання №1
19:00	Церемонія Урочистого відкриття змагання	Львівська область, смт.Східниця, вул.Шевченка, буд.2А, Амфітеатр
11 лютого 2018 року, Неділя		
09:00	Відкриття Парку сервісу	Львівська область, Сколівський район, с.Урич, вул.Шевченка, майданчик біля Народного дому, буд.216
09:20	Відкриття Штабу ралі. №2 Розташування Офіційної дошки оголошень	Львівська область, Сколівський район, с.Урич, вул.Шевченка, Магазин-кафе, вул.Шевченка, неподалік від Народного дому буд.216
09:30	Відкриття Медіа-центру ралі №2	Львівська область, Сколівський район, с.Урич, вул.Шевченка, Магазин-кафе, вул.Шевченка, неподалік від Народного дому буд.216
09:30 – 11:30	Ознайомлення з трасою ралі (згідно розкладу)	Сколівський і Дрогобицький райони Львівської області
12:00	Обов'язків Брифінг для учасників змагання	с.Урич, майданчик Парку сервісу
12:15 – 17:15	Швидкісні змагання	Сколівський і Дрогобицький райони Львівської області
12:30	Старт першого екіпажу на КЧ-1	с.Урич
17:10	Фініш останнього екіпажу	с.Урич

16:30 – 18:00	Фінальна технічна інспекція	Львівська область, Сколівський район, с.Урич, вул.Шевченка, майданчик біля Народного дому буд .216, Закритий парк
17:30	Третє засідання Спортивних комісарів	Штаб змагання №2
17:40	Публікація Попередньої фінальної класифікації	Офіційна дошка оголошень, Штаб змагання №2
18:10	Публікація Остаточної фінальної класифікації	Офіційна дошка оголошень, Штаб змагання №2
18:30 – 19:10	Постановка транспортних засобів у Зону-накопичувач Урочистого закриття змагання	Львівська область, смт.Східниця, Амфітеатр
19:10	Церемонія нагородження переможців та призерів ралі. Урочисте закриття змагання	Львівська область, смт.Східниця, вул.Шевченка, буд.2А, Амфітеатр

4.ЗАЯВКИ

4.1. Закінчення прийому заявок

Дата закінчення прийому заявок: 20:00 годин, 04 лютого 2018 року.

4.2. Процедура прийому заявок

Будь-яка особа або команда, яка бажає взяти участь у змаганні повинна у порядку, передбаченому Загальним регламентом, адресувати у Секретаріат змагання: м.Львів, вул. Тракт Глинянський, 45, к.1, "Галицький Автомобільний Клуб», тел./факс.: тел. (+38-067) 455-34-44, заявку на участь, належним чином заповнену до 20.00 год. 04 лютого 2017 року.

Подання заявок здійснюється шляхом он-лайн реєстрації на офіційному сайті Промоутера (Оргкомітету) змагання www.gac.org.ua

Дані, стосовно другого водія можуть заповнюватись до 18.00 год. 10 лютого 2018 року.

Заявки, що не супроводжуються повним заявочним внеском, буде прийнято умовно.

4.3. Кількість учасників

Кількість екіпажів обмежується 30-ма.

4.4. Автомобілі та класи

В заліку етапу Національної серії змагань з ралі «Кубок Карпат» братимуть участь автомобілі, що відповідають вимогам наступних груп:

- автомобілі міжнародних класів «RC1», «RC2», «RGT», «WRC» та автомобілі з електричним двигуном з максимальною потужністю до 240 кВт, які відповідають вимогам ст.253 Додатку J МСК FIA, виключно в абсолютному заліку;
- автомобілі груп «4WD», «SUPER 2WD» та «2WD» - у абсолютному заліку та залікових групах.

4.5. Заявочні внески

4.5.1.Встановлюється наступний розмір заявочних внесків для екіпажів, що приймають участь у I Етапі національної серії змагань з ралі «Кубок Карпат» 2018 року:

Внесок за кожен	При поданні заявки на участь у змаганні та здійсненні внеску
------------------------	---

екіпаж на змаганні	ПІЛЬГОВИЙ (За рішенням Промоутера) Оплата - з дати офіційної публікації цього регламенту до 23.59 годин 28.01.2018 року	СТАНДАРТНИЙ Оплата - з 00.00 годин 29.01.2018 року до 20.00 годин 04.02.2018 року до закінчення передбаченого цим регламентом строку прийняття заявок	ПІДВИЩЕНИЙ Оплата з 20.00 годин 04.02.2018 року до початку змагання та часу проходження адміністративної перевірки відповідного змагання- етапу, а також для умовно прийнятих заявок, що не супроводжувались повним заявочним внеском в передбачений регламентом строк, та для учасників, що не подавали попередню заявку на участь у змаганні-етапі
Екіпаж, який приймає участь лише у абсолютному заліку	3800 грн.	4000 грн.	4200 грн.
Залікова група «4WD»	3800 грн.	4000 грн.	4200 грн.
Залікова група «SUPER 2WD»	3300 грн.	3500 грн.	3700 грн.
Залікова група «2WD»	3300 грн.	3500 грн.	3700 грн.
Молодіжний екіпаж (кожен член екіпажу віком до 25 років)	1300 грн.	1500 грн.	1700 грн.
Участь команди	500 грн.	500 грн.	500 грн.

4.5.2. У випадку відмови від обов'язкової реклами Промоутера сума заявочного стартового внеску подвоюється.

Згідно п.28.5 Загального Регламенту при подачі заявки після дати закриття прийому заявок заявочний внесок збільшується на 25 відсотків. При подачі заявки менше ніж за 72 години до початку змагання, заявочний внесок збільшується на 50 відсотків.

4.6. Деталі платежів

Заявочні внески перераховуються Промоутеру змагання на платіжні реквізити, які надсилаються електронним повідомленням, що підтверджує подання попередньої он-лайн заявки на участь у змаганні, або сплачуються готівкою під час реєстрації.

4.7. Повернення заявочних внесків

Повернення заявочних внесків відбувається згідно п.п. 28.3-28.4 Загального Регламенту.

4.8. Комплект для одного екіпажу

Кожен екіпаж, що бере участь у ралі, має отримати наступний комплект документів:

Документ	Кількість
Додатковий Регламент змагання	1
Дорожня Книга	1
Комплект наліпок на Спортивний автомобіль	1
Наліпка на Автомобіль ознайомлення	1
Комплект рекламних наліпок	1

5. СТРАХУВАННЯ

5.1. Страхова відповідальність Промоутера (Організатора) змагання

Згідно з договором між Промоутером та компанією «Перша Страхова», Промоутер має поліс страхування цивільної відповідальності, який покриває можливі збитки, нанесені третім особам під час змагання.

5.2. Збитки, що нанесено третім особам

Частиною договору між Промоутером та компанією «Перша Страхова», є покриття можливих збитків, які нанесено автомобілями, що змагаються третім особам. Втім, пошкодження, нанесені учасниками один одному, не підлягають дії цього договору.

5.3. Страхова відповідальність учасника

Кожен член екіпажу, що бере участь у змаганні, повинен мати страховий поліс від нещасного випадку на суму щонайменше **50000 грн**, дія якого розповсюджується на участь у змаганні з автомобільного спорту.

Для екіпажів, члени яких не є резидентами України, наявність під час адміністративної перевірки діючої на весь період змагання міжнародної «зеленої карти» є обов'язковою. За відсутності цієї карти екіпаж не буде допущено до старту.

5.4. Повідомлення про страховий випадок

Кожен екіпаж зобов'язаний повідомити Промоутера про будь-який страховий випадок або пошкодження, спричинене його автомобілем під час ралі, не пізніше ніж за годину після настання страхового випадку.

6. РЕКЛАМА ТА ІДЕНТИФІКАЦІЯ

6.1. Розміщення реклами та стартових номерів

Схему розміщення стартових номерів та необов'язкової реклами Промоутера надано у Додатку IV до цього Регламенту.

6.2. Відсутність реклами або стартових номерів

Наклейки ралі, які надаються Промоутером, обов'язково повинні закріплюватися на автомобілі протягом усього змагання. Відсутність хоча б однієї наклейки у будь-який момент ралі потягне за собою грошовий штраф 500 грн. за кожну. Відсутність на автомобілі прізвищ членів екіпажу або національних прапорів (крім випадків, коли в ході змагання задні бокові вікна автомобіля виявляться розбитими) потягне за собою грошовий штраф 500 грн.

7. ШИНИ

7.1. Відповідність шин та їх використання

Вимоги щодо відповідності шин для використання на спеціальних ділянках викладено у п.п.64.4.1 - 64.4.2 Загального Регламенту та в Додатку V Загального Регламенту.

Кількість шин, що використовуються під час змагання, не обмежується згідно п.64.4.3 Розширення V1 Загального Регламенту.

Особливості змагання:

Під час Ралі «ЗИМОВІ ВЕРШИНИ» дозволяється використання шипованих шин, які передбачено у Додатку VI до цього Регламенту.

7.2. Шини для ознайомлення

Для ознайомлення з трасою ралі можуть використовуватись шини відповідно до п. 36.5 Загального Регламенту Чемпіонату України з ралі 2018 року (з розширення для національних серій з ралі).

8. ПАЛЬНЕ

8.1. Відповідність пального

Під час змагання можуть використовуватись тільки товарні сорти пального відповідно до пункту 63 Загального Регламенту.

8.2. Процедура дозаправки

Для дозаправки під час змагання буде виділено та належним чином позначено Зону дозаправки на виході з Парку сервісу, місце якої буде позначено в Дорожній книзі. Вимоги щодо процедури дозаправки викладено в п.62 Загального регламенту.

9. ОЗНАЙОМЛЕННЯ

9.1. Реєстрація на ознайомлення

Реєстрація автомобіля ознайомлення до початку процедури ознайомлення є обов'язковою. Реєстрація проходитиме в Штабі ралі згідно розкладу. Під час реєстрації екіпаж отримає наклейку ознайомлення та Карту часу ознайомлення. Зареєстрований автомобіль ознайомлення повинен бути позначений наклейкою (на передньому склі) протягом всього часу ознайомлення. Учасник має повідомити Промоутера про будь-яку заміну автомобіля ознайомлення, а також надати в секретаріат дані про новий автомобіль ознайомлення.

Карту часу ознайомлення необхідно здати в Штаб змагання ралі не пізніше, ніж 11:40 годин 11 лютого 2018 року.

Екіпаж, в Kartі часу ознайомлення якого не буде бодай однієї відмітки з кожної спецділянки, не буде допущено до старту.

Особливі умови:

Екіпажам дозволяється проведення ознайомлення на спортивному автомобілі, що буде приймати участь у змаганні, лише за письмовим поданням екіпажу та при наявності чинного полісу цивільної відповідальності власника цього транспортного засобу перед третіми особами.

9.2. Кількість осіб на борту

Під час кожного проїзду в режимі ознайомлення на борту автомобіля ознайомлення можуть знаходитись **виключно члени екіпажу (дві особи)**. Находження на борту сторонніх осіб призведе до накладання грошової пеналізації на розсуд КСК.

9.3. Розклад ознайомлення

Видача маршрутних документів на ознайомлення відбудеться в Штабі ралі згідно Програми ралі. Буде дозволено дворазовий проїзд для ознайомлення з трасою кожної СД (кожна спеціальна ділянка, проходження якої передбачене Маршрутним листом **двічі**, буде розцінена, як одна СД). Розклад ознайомлення викладено у Додатку II до цього Регламенту.

9.4. Правила ознайомлення

Вимоги до процедури ознайомлення викладено у п. 36 Загального Регламенту та іншими вимогами, передбаченими цим Регламентом.

9.5. Швидкісний режим під час ознайомлення

Під час ознайомлення з маршрутами СД буде діяти обмеження швидкості – 50 км/год. Не буде пеналізовано перевищення швидкості до 10 км/год. При перевищенні швидкості більше ніж на 10 км/год. буде накладено пеналізацію згідно п. 36.12 Загального Регламенту. Будь-яке порушення швидкісного режиму на дорогах загального користування, зафіксоване співробітниками Дорожньої Інспекції, потягне за собою покарання згідно чинних ПДР України.

10. АДМІНІСТРАТИВНІ ПЕРЕВІРКИ

10.1. Умови адміністративних перевірок

Розклад адміністративних перевірок буде опубліковано на офіційному сайті змагання, вислано учасникам разом зі списком прийнятих заявок та розміщено на Офіційній дошці оголошень. Умови проведення адміністративної перевірки викладено у п. 30 Загального Регламенту.

Запізнення на адміністративну перевірку

Запізнення на адміністративну перевірку в межах часу її проведення пеналізується Промоутером (Оргкомітетом) змагання виключно грошовим штрафом у розмірі 20% від заявочного внеску екіпажу. Запізнення на адміністративну перевірку після закінчення її проведення пеналізується Промоутером (Оргкомітетом) змагання грошовим штрафом у розмірі 50% від заявочного внеску екіпажу або виключенням за рішенням Спортивних Комісарів.

10.2. Документи, що перевірятимуться

Під час адміністративної перевірки необхідно пред'явити наступні документи:

- Належним чином заповнені заявочні форми
- Документи, які надають право керування транспортними засобами Водіями;
- Ліцензії Водіїв та Представників
- Реєстраційні документи та поліс страхування цивільної відповідальності на автомобіль ознайомлення
- Медичний допуск до змагань з автомобільного спорту
- Страхові поліси Водіїв (членів екіпажу) від травм та нещасних випадків
- Дозвіл національної федерації – НАФ (ASN) (для іноземних учасників).

У випадку якщо вказані документи не відповідають вимогам FAU, Представник або Водій можуть бути не допущені до змагань.

З метою перевірки даних заявочних форм рекомендується на Адміністративній перевірці надавати державний реєстраційний документ на спортивний автомобіль, технічний паспорт спортивного транспортного засобу, виданого FAU, FIA або національною федерацією іншої країни державної реєстрації автомобіля (ASN), та діючий страховий поліс цивільної відповідальності власників наземних транспортних засобів на спортивний автомобіль.

11. ТЕХНІЧНА ІНСПЕКЦІЯ, ПЛОМБУВАННЯ ТА МАРКУВАННЯ

11.1. Умови технічної інспекції

Розклад технічної інспекції буде опубліковано на офіційному сайті змагання, вислано учасникам разом зі списком прийнятих заявок та розміщено на Офіційній дошці оголошень. Умови проведення технічної інспекції викладено у п.п. 31-32 Загального Регламенту.

11.2. Документи, що перевірятимуться

Під час технічної інспекції необхідно пред'явити наступні документи на спортивний автомобіль:

- акт технічної інспекції (який отримано на адміністративній перевірці);
- державні реєстраційні документи на спортивний автомобіль;
- діючий поліс страхування цивільної відповідальності власників наземних транспортних засобів перед третіми особами;
- технічний паспорт спортивного транспортного засобу, виданого FAU, FIA або національною федерацією іншої країни державної реєстрації автомобіля (ASN).

11.3. Запізнення на технічну інспекцію

Запізнення на Технічну Інспекцію в межах часу її проведення пеналізується Промоутером (Оргкомітетом) змагання грошовим штрафом у розмірі 20% від заявочного внеску екіпажу. Прибуття на Технічну Інспекцію після її закінчення пеналізується Промоутером (Оргкомітетом) змагання грошовим штрафом у розмірі 50% від заявочного внеску екіпажу або виключенням за рішенням Спортивних Комісарів.

11.4. Пломбування та маркування

Пломбування та маркування є обов'язковим згідно вимог Загального Регламенту.

Пломбування та маркування буде проводитись під час Технічної інспекції. Додатково (за бажанням екіпажів) маркування буде здійснюватися також на виїзді з Парку сервісу.

11.5. Спеціальні вимоги до автомобілів та обладнання безпеки

Обладнання безпеки водіїв

Обладнання безпеки пілотів – шоломи, системи FHR (HANS), взуття та одяг – будуть перевірені під час Технічної інспекції. Вимоги до цього обладнання викладено у Додатку L Міжнародного спортивного кодексу FIA.

Бризговики. Використання бризговиків є обов'язковим згідно Статті 252.7.7 Додатку J Міжнародного спортивного кодексу FIA.

Вікна. Використання тонуальної плівки дозволено тільки на задньому та задніх бокових вікнах. Переднє та передні бокові вікна мають бути прозорими згідно Статті 253.11 Додатку J Міжнародного спортивного кодексу FIA.

Рівень зовнішнього шуму автомобілів

Максимально дозволений рівень шуму дорівнює 103 дБ. Автомобілі, які не відповідатимуть цій вимозі, не будуть допущені до старту змагання. Під час вимірювання рівня шуму двигун автомобіля має працювати в режимі 3500 обертів/хвилину для бензинових двигунів та 2500 обертів/хвилину для дизельних двигунів.

12. ІНШІ ПРОЦЕДУРИ

12.1. Відповідальність до старту

Всі грошові пеналізації, накладені до початку змагальної частини ралі, мають бути сплачені на розрахунковий рахунок ФАУ до 16:00 годин 10 лютого 2018 року. Про несплату екіпажем грошової пеналізації до цього терміну, такий екіпаж зобов'язаний повідомити Спортивних Комісарів.

12.2. Церемонія відкриття змагання

Змагання вважатиметься відкритим згідно вимог НСК ФАУ. На Урочисту церемонію відкриття змагання екіпажі повинні бути в повному складі на своїх спортивних автомобілях.

Після початку церемонії, за викликом офіційної особи змагання, екіпажі проїжджатимуть через арку (подіум). Екіпажі можуть проїжджати через арку (подіум) як в спортивних комбінезонах, так і в парадній командній формі (враховуючи погодні умови).

12.3. Процедура старту на СД

Стартовий інтервал на СД згідно п. 53.5 Загального Регламенту Чемпіонату України з ралі 2018 року. Процедура старту – згідно вимог п.44.2-44.4 Загального Регламенту.

12.4. Маркери та Ретардери на СД

На трасі швидкісних ділянок буде встановлено Маркери та Ретардери, позначені в Дорожній книзі та контрольовані Суддями факту. За непроходження Маркеру або Ретардери екіпаж буде пеналізовано Спортивними Комісарами аж до виключення.

12.5. Дозволені ранні відмітки та Ре-старт на змаганні

На суддівському пункті КЧ-5 дозволяється рання відмітка без пеналізації.

На Ралі «ЗИМОВІ ВЕРШИНИ» передбачається ре-старт за наступних умов:

Будь-які екіпажі, які не в змозі закінчити Секцію,-1 можуть прийняти Ре-старт в ралі на початку Секції-2, але не пізніше ніж через дві хвилини після старту останнього автомобіля на цю секцію.

Якщо екіпажі не бажають прийняти Ре-старт, вони мають заповнити відповідну форму сходу, яка знаходиться в задній частині Дорожньої книги та передати її в Штаб ралі, Судді найближчого суддівського посту та/або Промоутеру до ідеального часу старту першого автомобіля початку Серції-2, який зазначено в Маршрутному листі змагання.

12.6. Парк сервісу

Адреса: Львівська область, Сколівський район, с.Урич, вул.Шевченка, майданчик неподалік від Народного дому буд.216

Особливі умови роботи Парку сервісу:

11 лютого 2018 року в 11.40 годин буде перекрито дорогу Східниця-Урич.

11 лютого заїзд в парк сервісу по дорозі Східниця-Урич здійснюватиметься до 11.40 годин.

Заїзд в парк сервісу з боку с.Підгородці (через трасу Київ-Чоп) дозволяється в будь-який час дотримуючись вимог ПДР України.

На територію Парку Сервісу допускатимуться, крім автомобілів, що змагаються, виключно автомобілі, позначені наклейками SERVICE. Швидкість руху на території парку сервісу не повинна перевищувати 10 км/год. Дозаправка автомобілів дозволена тільки у спеціально призначених для цього зонах.

Кожен екіпаж несе відповідальність за стан відведеної йому сервісної зони. Будь-яке пошкодження асфальтового покриття у Парку сервісу суворо заборонено. За порушення екологічного законодавства у Парку сервісу екіпажі буде пеналізовано на розсуд Промоутера (Оргкомітета). Залишати Парк сервісу без попередньої згоди начальника Парку Сервісу суворо заборонено.

Паління в Парку Сервісу суворо заборонено для всіх офіційних осіб, членів екіпажів, учасників команд, технічного персоналу та будь-яких інших осіб, що мають відношення до учасників, що змагаються. За порушення цього правила на екіпаж буде накладено грошову пеналізацію в розмірі 500 грн.

12.7. Начальник Парку Сервісу

Функції начальника Парку Сервісу виконуватиме Волкова Зоя (м.Івано-Франківськ, Україна).

12.8. Зони Регрупінгу та Закритий Парк

Доступ учасників та офіційних осіб до всіх Зон Регрупінгу та Закритого Парку буде здійснюватись згідно Загального Регламенту за винятком передстартового та фінішного накопичувачів, в яких дозволяється знаходитись виключно членам екіпажів та акредитованим представникам медіа.

Водії можуть знаходитись в Зоні регрупінгу, якщо час регрупінгу не перевищує 20 хвилин.

12.9. Церемоніальний фініш

Процедура церемоніального фінішу змагання та нагородження переможців та призерів буде проходити за Офіційними Результатами ралі з 19.20 годин 11 лютого 2018 року за адресою: Львівська область, смт.Східниця, вул.Шевченка, буд.2А, Амфітеатр.

Автомобілі повинні бути поставлені в зону накопичувач з 18.30 годин 18 лютого 2018 року. Дистанція від Штабу змагання до місця Урочистого закриття змагання та нагородження – 8,4 км.

Після початку церемонії, за викликом офіційної особи змагання, екіпажі проїжджатимуть через арку (подіум). Екіпажі можуть проїжджати через арку (подіум) як в спортивних комбінезонах, так і в парадній командній формі (враховуючи погодні умови).

Відсутність на церемоніальному фініші призведе до втрати нагород.

Особливі умови:

За запізнення або неприбуття на Церемонію нагородження та урочистого закриття змагання екіпаж буде пеналізовано грошовим штрафом в розмірі 500 гривень.

12.10. Прилади GPS-контролю

Протягом змагальної дистанції задля підвищення рівня безпеки Промоутером (Оргкомітетом змагання) може бути передбачено встановлення приладів GPS-контролю. Процедуру встановлення та експлуатації приладів при їх застосуванні буде викладено додатково Бюлетенем.

13. ІДЕНТИФІКАЦІЯ ОФІЦІЙНИХ ОСІБ ТА МЕДІА

Вищі посадові особи ралі будуть ідентифіковані за допомогою бейджів із зазначенням П.І.Б. та посади. П.І.Б. та фото Офіцера по зв'язку з учасниками вказано у Додатку III до цього Регламенту.

Інші офіційні особи та представники медіа під час змагання будуть ідентифіковані наступним чином:

Начальник СД	Жилетка та бейдж
Начальник суддівського посту (КЧ, Старт, Фініш, Ретардер)	Жилетка та бейдж
Маршали та офіцери безпеки	Жилетка та бейдж
Офіцер по зв'язках з учасниками	Бейдж
Маршал радіо-посту	Жилетка та бейдж
Медичні працівники	Біла жилетка або форма лікарів служби екстреної медичної допомоги
Технічні комісари	Жилетка та бейдж
Медіа	Бейдж

14. ПРИЗИ

14.1. Фінальні класифікації

За підсумками змагання будуть нагороджені переможець, другий та третій призери у наступних класифікаціях:

- I Етап Національної серії змагань з ралі «Кубок Карпат» серед перших та других водіїв у абсолютному заліку
- I Етап Національної серії змагань з ралі «Кубок Карпат» серед перших та других водіїв у залікових групах
- I Етап Національної серії змагань з ралі «Кубок Карпат» у командному заліку

14.2. Процедура нагородження

Процедура нагородження проходитиме на подіумі під час церемоніального фінішу ралі. Відсутність на церемоніальному фініші призведе до втрати нагород.

Переможці та призери в усіх класифікаціях будуть нагороджуватися кубками.

15. ФІНАЛЬНІ ПЕРЕВІРКИ ТА ПРОТЕСТИ

15.1. Фінальна інспекція обраних автомобілів

Фінальна інспекція автомобілів буде проведена 11 лютого 2018 року з 16.30 годин до 18.00 годин в Закритому парку.

Автомобілі, які буде обрано для фінальної інспекції, будуть під наглядом офіційних осіб доставлені з Закритого парку до місця проведення Фінальної інспекції, а після її закінчення повернуті назад до Закритого парку. Присутність членів екіпажу під час переміщення автомобілів та процедури Фінальної інспекції не є обов'язковою.

15.2. Подання протесту

Розмір внеску представника (учасника) при поданні протесту складатиме 1000 грн.

15.3. Подання апеляції в ФАУ

Розмір внеску представника (учасника) при поданні апеляції у ФАУ складатиме 6000 грн.

ЛАСКАВО ПРОСИМО ДО УЧАСТІ В РАЛІ. БАЖАЄМО УСПІХУ У ЗМАГАННЯХ!

ДОДАТОК І
МАРШРУТНИЙ ЛИСТ
І ЕТАПУ НАЦІОНАЛЬНОЇ СЕРІЇ ЗМАГАНЬ З РАЛІ
«КУБОК КАРПАТ» 2018 РОКУ
РАЛІ «ЗИМОВІ ВЕРШИНИ»

КЧ/СД	Назва	Дистанція СД (км)	Дорожна дистанція (км)	Загальна дистанція (км)	Норма часу	1-й автомобіль
11 лютого 2018 року, неділя						
СЕКЦІЯ 1						
1	Тустань (Сервіс-вихід)			0,00	Новий час	12:30
	<i>до старту СД</i>			0,07		
СД 1	Тустань-1	15,90			00:03	12:33
2	Довге		0,90	16,80	01:05	13:38
	<i>до старту СД</i>			0,10		
СД 2	Довге-1	15,80			00:03	13:41
2А	Сервіс-вхід		0,27	16,07	00:20	14:01
Сервіс А-1		31,70	1,17	33,04		
	Зона заправки /зона маркування					

Секція 1 : 31,70 1,17 33,04

СЕКЦІЯ 2						
3	Тустань (Сервіс-вихід)			0,00	00:50	14:51
	<i>до старту СД</i>			0,07		
СД 3	Тустань-2	15,90			00:03	14:54
4	Довге		0,90	16,80	01:05	15:59
	<i>до старту СД</i>			0,10		
СД 4	Довге-2	15,80			00:03	16:02
4А	Сервіс-вхід		0,27	16,07	00:20	16:22
Сервіс А-2		31,70	1,17	33,04		
	Зона заправки					
5	Сервіс-вихід / Закритий парк		0,00	0,00	00:10	16:32

Секція 2 : 31,70 1,17 33,04

РАЛІ всього, км: 63,40 2,34 66,08

В Маршрутний лист може бути внесено зміни в залежності від кількості учасників і погодних умов, про що буде повідомлено додатково Бюлетенем.

ДОДАТОК II
ГРАФІК ОЗНАЙОМЛЕННЯ З ТРАСАМИ СПЕЦДІЛЯНОК

Львівська область
Субота, 10 лютого 2018 року

Номер СД	Назва СД	Довжина СД, км	Час ознайомлення
1 / 3	«ТУСТАНЬ»	15,9	09:30 — 11:30 (період - 2 год 00 хв)
2 / 4	«ДОВГЕ»	15,8	09:30 — 11:30 (період - 2 год 00 хв)

ОСОБЛИВІ УМОВИ: СД-2 / 4 «Довге» є зворотнім напрямком СД-1 / 3 «Тустань».

УВАГА!

Ознайомлення з СД проводиться одночасно в обидві сторони згідно Правил дорожнього руху України по дорогах загального користування, перекриття яких на період ознайомлення не передбачається!!!

Екіпажам рекомендується здійснювати ознайомлення в наступному порядку проїзду спеціальних ділянок, а саме:

«Тустань» (1-й проїзд) - «Довге» (1-й проїзд) - «Тустань» (2-й проїзд) - «Довге» (2-й проїзд)

Промоутер нагадує всім екіпажам, що будь-яке тренування під час ознайомлення з маршрутом ралі є суворо забороненим!!!

Для людей, що мешкають обабіч маршруту ралі, змагання та – особливо! – ознайомлення, коли дороги відкрито для загального руху, означають значне підвищення інтенсивності дорожнього руху, що є втручанням в розклад їхнього повсякденного життя. Деколи це налаштовує людей проти змагань та їхніх промоутерів (організаторів), що може призвести до ускладнення проведення цими шляхами ралі в майбутньому. Через це промоутер (організатор) змагання звертаються до учасників з проханням дотримуватись усіх правил ознайомлення та дорожнього руху. Промоутер (організатор) змагання разом з працівниками Патрульної дорожньої служби ретельно контролюватимуть весь маршрут ралі та застосовуватимуть до порушників відповідні штрафні санкції.

ДОДАТОК III
ОФІЦЕР ПО ЗВ'ЯЗКАХ З УЧАСНИКАМИ



Тарас Чернуха

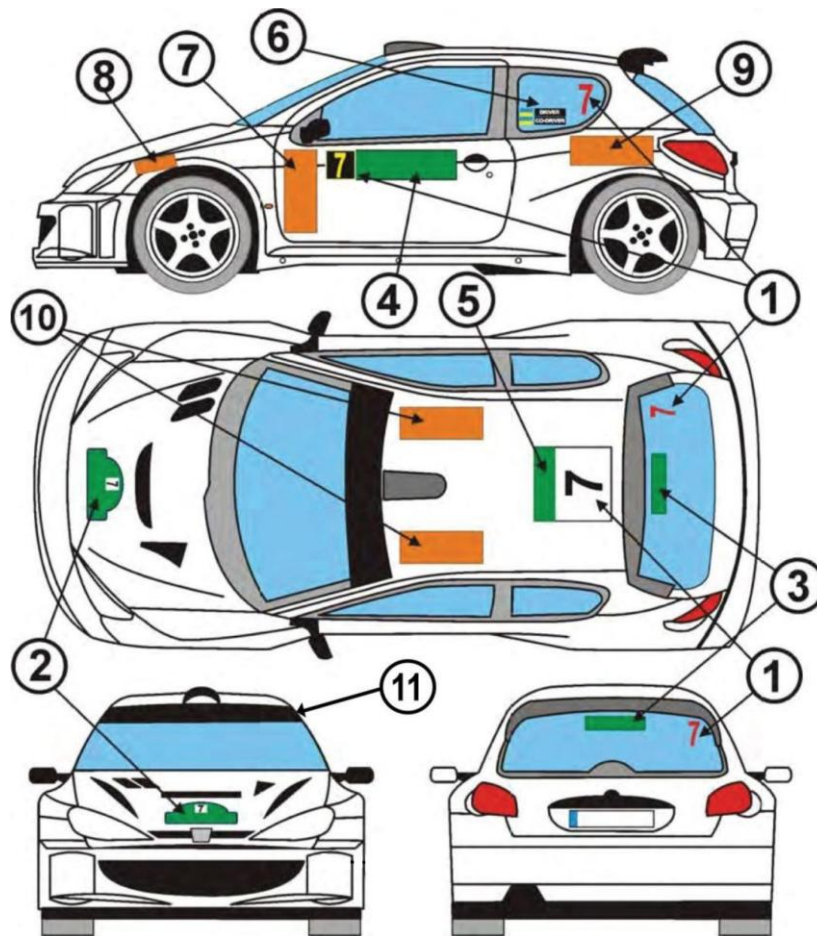
(Київ, Україна)

КОНТАКТНИЙ НОМЕР:

+38 067 465-50-98

ДОДАТОК IV

РОЗТАШУВАННЯ НОМЕРІВ ТА РЕКЛАМИ



ПЕРЕЛІК ОФІЦІЙНИХ НАКЛЕЙОК

1. Стартові номери

2. 43 x 21,5 см (на передньому капоті) - офіційна передня наклейка (емблема ралі)

3. 30 x 10 см (з зовні заднього вікна) - офіційна задня наклейка - *не передбачається*

ПЕРЕЛІК ОБОВ'ЯЗКОВОЇ РЕКЛАМИ

4. 67 x 17 см (на передніх дверях а/м) з урахуванням стартового номера

5. 17 x 50 см (у номера на даху а/м) - *не передбачається*

ПРИЗВИЩА І ПРАПОРИ

6. Місце розміщення прізвищ членів екіпажу і їх національних прапорів

ПЕРЕЛІК НЕОБОВ'ЯЗКОВОЇ РЕКЛАМИ

7. 20 x 40 см (на передніх дверях а/м по обидва боки)

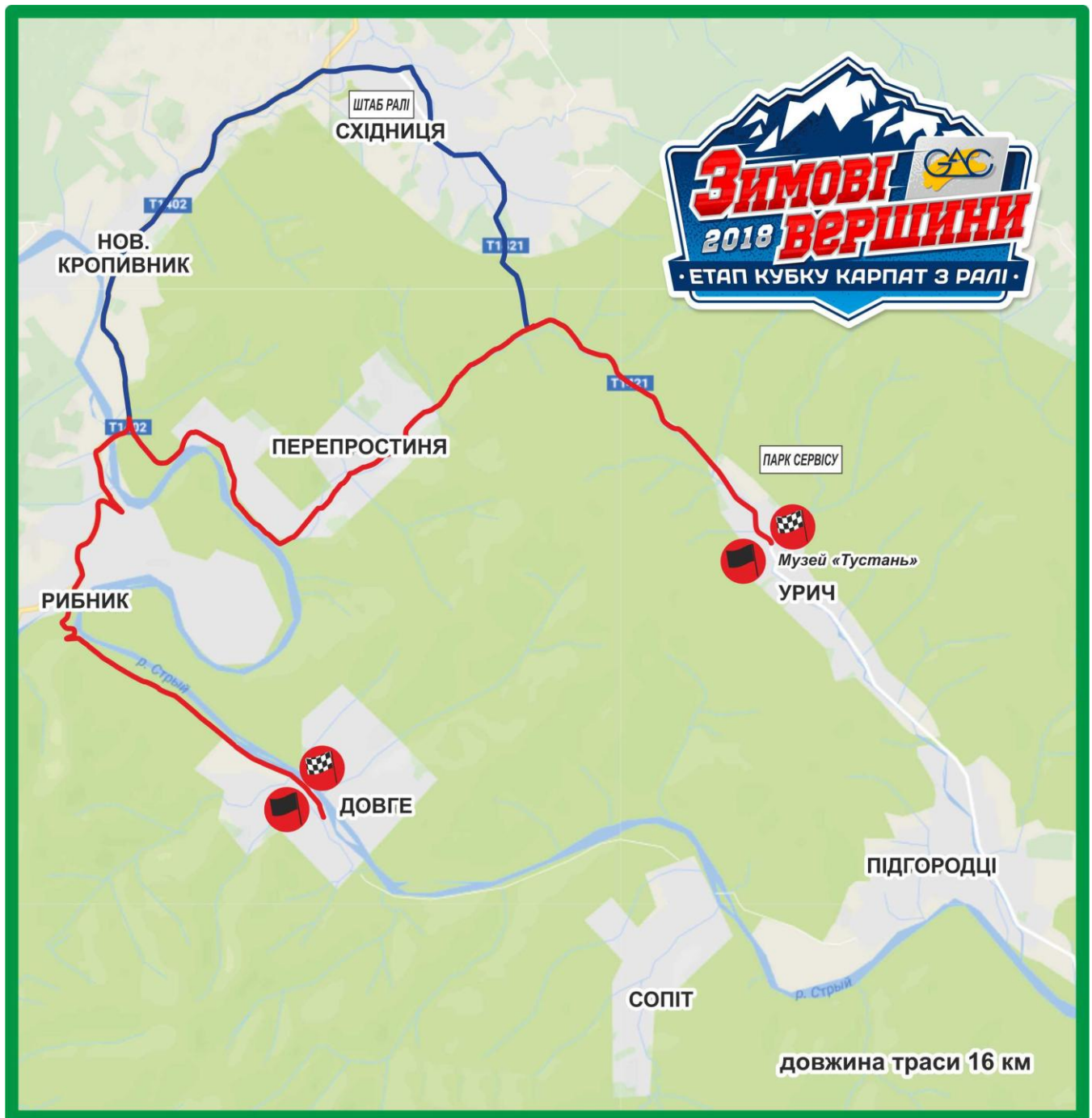
8. 30 x 15 см (на передніх крилах а/м по обидва боки)

9. 20 x 40 см (на задніх крилах а/м по обидва боки)

10. 20 x 40 см (на даху а/м) - *не передбачається*

11. 10 x 10 см дві наклейки у верхніх кутах переднього скла: емблема FAU

ДОДАТОК V
КАРТА ТРАСИ РАЛІ «ЗИМОВІ ВЕРШИНИ»



ДОДАТОК VI

ВИМОГИ ДО ШИПОВАНИХ ШИН, ЯКІ ДОЗВОЛЕНО ДЛЯ ЗАСТОСУВАННЯ ПІД ЧАС ЗМАГАННЯ НА РАЛІ «ЗИМОВІ ВЕРШИНИ»

Використання шипованих шин дозволяється в період з 01 листопада по 31 березня включно.

Мінімально допустима висота рисунка протектора шин у зимовий сезон повинна бути не менша 3 мм.

1. Терміни і визначення

Шип - суцільне, циліндричне із плоским зрізом металеве тіло з робочою частиною, що вмонтована в шину з зовнішньої сторони. Фіксація шипа ні в яких випадках не може бути «наскрізною». У будь-якій точці шипа поперечний зріз повинен являти собою повне коло.

Робоча частина - суцільна твердосплавна вставка, циліндричної форми, із плоским зрізом, зафіксована яким-небудь способом у тіло шипа, що має тільки одну головку, яка не може бути заточена і не повинна мати форму трубки.

Довжина шипа - максимальна відстань між основою шипа і плоским зрізом твердосплавної вставки, обмірюване по осі шипа.

Вага шипа - середня вага випадково обраних шипів (не менш ніж 10 штук).

Головка шипа (зносотривкий елемент шипа) - частина шипа, яка виходить за межі зношуємої поверхні шини, яка в перпендикулярному розрізі у будь-якій частині повинна являти собою повне коло, і не повинна мати форму трубки, навіть будучи зношеною.

Виступання головки шипа (розмір В) - відстань між зрізом твердосплавної вставки шипа і плоскою частиною поверхні протектора в радіусі 6 мм від осі шипа. При цьому прорізи протектора шириною менш 3 мм не враховуються.

2. Вимоги до шипів

2.1. Вимоги до серійних шипів для легкових автомобілів:

- висота робочої частини не більше 1 мм;
- вага шипа не більше 2,0 г;
- довжина шипа не більше 11 мм;
- кількість шипів не повинна перевищувати 12 штук на 10 погонних сантиметрів поверхні кочення колеса;
- максимальне виступання головки шипа – не більше 2,5 мм;
- дозволяється використовувати також серійні шини, що випускаються заводом-виробником та сертифіковані для дорожнього використання на легкових автомобілях із шипами іншої конструкції, встановленими виробником цих шин.

2.2. Вимоги до шипів з висотою робочої частини 1,5 мм ($1,2 \pm 0,3$ мм) для легкових автомобілів:

- вага шипа не більше 2,9 г;
- довжина шипа не більше 15 мм;
- кількість шипів не повинна перевищувати 12 штук на 10 погонних сантиметрів поверхні кочення колеса;
- максимальне виступання головки шипа (В) – не більше 3 мм;
- форма шипа і геометричні розміри вільні, крім указаних на Малюнку 1а і 1б).

2.3. Вимоги до шипів з висотою робочої частини 4,5 мм:

- вага шипа не більше 4,0 г;
- довжина шипа не більше 20 мм;
- кількість шипів не повинна перевищувати 20 штук на 10 погонних сантиметрів поверхні кочення колеса;
- максимальне виступання головки шипа (В) – не більше 8 мм;
- форма шипа і геометричні розміри вільні, крім указаних на Малюнку 2.

2.4. Вимоги до Сніжних шин з шипами для автомобільних змагань (Малюнок 3):

Шини «SNOW» (шини для снігу) не потребують омологатії (крім списку WRC №1 та списку №2): площа пакування має бути більше 25% (див. параграф А статті 2.3 «2018 FIA World Rally Championship Sporting Regulations»).

7" x 15" диски

Розміри шипів для зимових шин, встановлених на дисках 7"x15", повинні відповідати наступним вимогам:

- шипи повинні бути твердими, циліндричними та з плоским зрізом;
- поперечний сріз шипа повинен утворювати повне коло в кожній його точці;
- шип не повинен бути трубчастим у будь-якій його точці;
- тіло шипа має бути однорідним і за будь-яких обставин не повинно мати форму трубки або діру (отвір);
- максимальний діаметр фланця (основи) становить 9 міліметрів;
- мінімальний діаметр металевого сердечника всередині шипа становить 2,5 міліметра. Він повинен бути циліндричним, однорідним і з плоским зрізом;
- довжину шипа обмежено до 20 міліметрів;
- вагу шипа обмежено до 4 грамів;
- шипи повинні бути встановлені в шину ззовні;
- кількість шипів не повинна перевищувати 20 штук на будь-який дециметр кочення колеса;
- бути округлими.

8" x 18" диски

Розміри шипів для зимових шин, встановлених на диски 8"x18", повинні відповідати наступним вимогам:

- дозволяється використання тільки циліндричних одноконтактних шипів, встановлених через зовнішню сторону протектора. Ні в яких випадках вони не можуть пройти через протектор (не можуть бути встановлені «наскрізь»).

Вони обов'язково повинні відповідати наступному:

- максимальний діаметр фланця (основи) 6,5 мм, враховуючи допуск. Вага: 2 грама;
- головка шипа виступає за поверхню нової шини максимум на 2 мм;
- загальна висота шипа, враховуючи висоту головки шипа, - 15 мм. Максимальне допустиме відхилення 0,5 мм;
- рівномірна щільність покриття шипами по всій окружності колеса;
- кількість шипів не повинна перевищувати 10 штук на будь-який дециметр поверхні кочення колеса, крім центральної смуги колеса 47 мм, яка повинна залишатися вільною;
- ручні (вкручувані для самостійної установки) або механічні знімні шипи заборонено.

3. Метод перевірки шипів

3.1. Підрахунок числа шипів ведеться на тридцятисантиметровій ділянці по поверхні шини, не деформованій під впливом ваги автомобіля.

Якщо кількість шипів перевищує 60 штук на 30 см довжини колеса для шипів з висотою робочої частини 4,5 мм або 36 штук на 30 см довжини колеса для шипів з висотою робочої частини до 1,5 мм, нове вимірювання проводиться на наступній тридцятисантиметровій ділянці за допомогою шаблону, при цьому загальна кількість шипів на обидва шаблонних ділянках повинна бути максимально 120 штук для шипів з висотою робочої частини 4,5 мм та 72 штуки для шипів з висотою робочої частини до 1,5 мм.

3.2. При необхідності проводиться вимір висоти робочої частини і розмірів головки шипа. Необхідна кількість шипів може бути витягнута із шин для перевірки всіх параметрів, але тільки після закінчення змагання або заїзду. До кінця змагання або заїзду шини повинні бути промаркіровані.

3.3. Виступання головки шипа може бути перевірено на шині в будь-який момент змагання.

4. Обмеження по використанню шин

4.1. Комплекти колеса одної осі автомобіля повинні бути однакові. У тому числі, це стосується типу шипів, типу шипування і малюнка протектора.

4.2. Спосіб фіксації шипів у шині не обмежується, однак, шип не може переміщатися в посадковому отворі, тобто фіксація повинна бути жорсткою.

4.3. Забороняється встановлювати будь-які тіла у посадковий отвір шипа. Шина повинна бути безпечна, тобто не повинна мати видимих ушкоджень, які можуть заподіяти шкоду третім особам, або їх майну.

4.4.Ошиповка шини повинна бути рівномірною по всій окружності колеса. Це означає, що мінімальне число шипів, що припадає на 10 погонних сантиметрів довжини окружності колеса, не може становити менше 50% від максимального числа шипів на 10 погонних сантиметрів на даній шині.

В обшипованих шинах, які втратили понад 50% шипів, шипи, що залишилися, видаляються, а шини в разі потреби експлуатуються без шипів за призначенням як зимові шини.

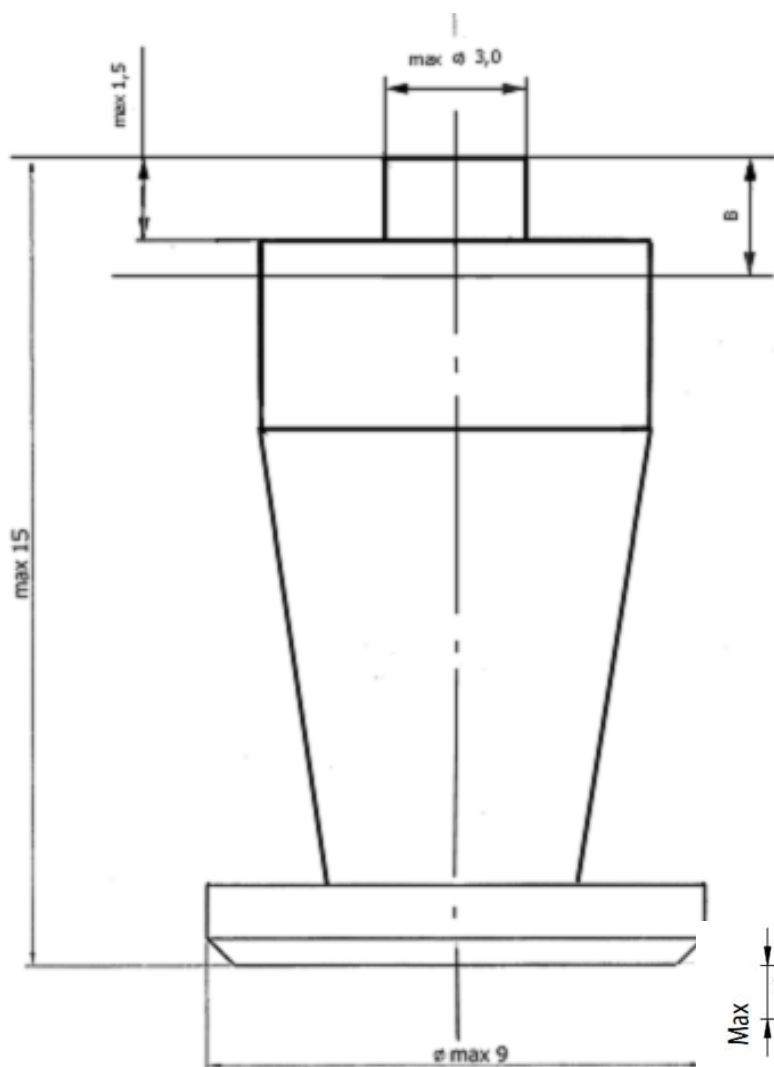
4.5.Вісь шипа, зафіксованого в шині, повинна бути перпендикулярна поверхні протектора в місці установки шипа (відхилення від перпендикулярності не більше 15 градусів).

4.6.Шипи мають бути встановлені в шину за заводською технологією ошиповки, зокрема, шип має бути встановлений в місці, передбаченому для цього заводом-виробником даної шини.

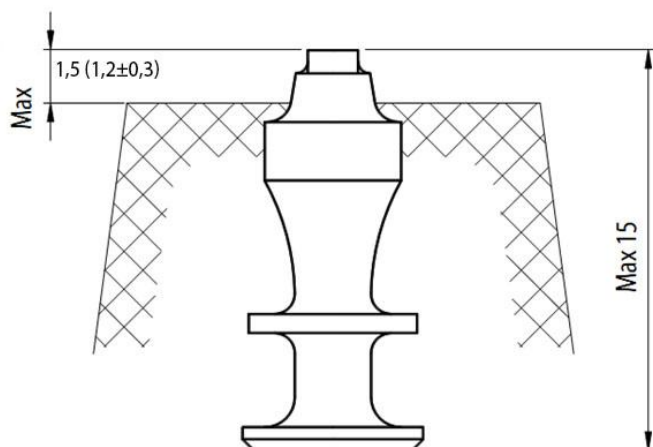
4.7.Використання вкручуваних для самостійної ручної установки або механічних знімних шипів заборонено.

4.8. Забороняється на серійних або спеціально підготовлених для автомобільного спорту легкових автомобілях використання шипів, що передбачені для використання на шинах для вантажних транспортних засобів, крім випадків, якщо такі шипи відповідають викладених у розділі 2 даного Додатку вимогам.

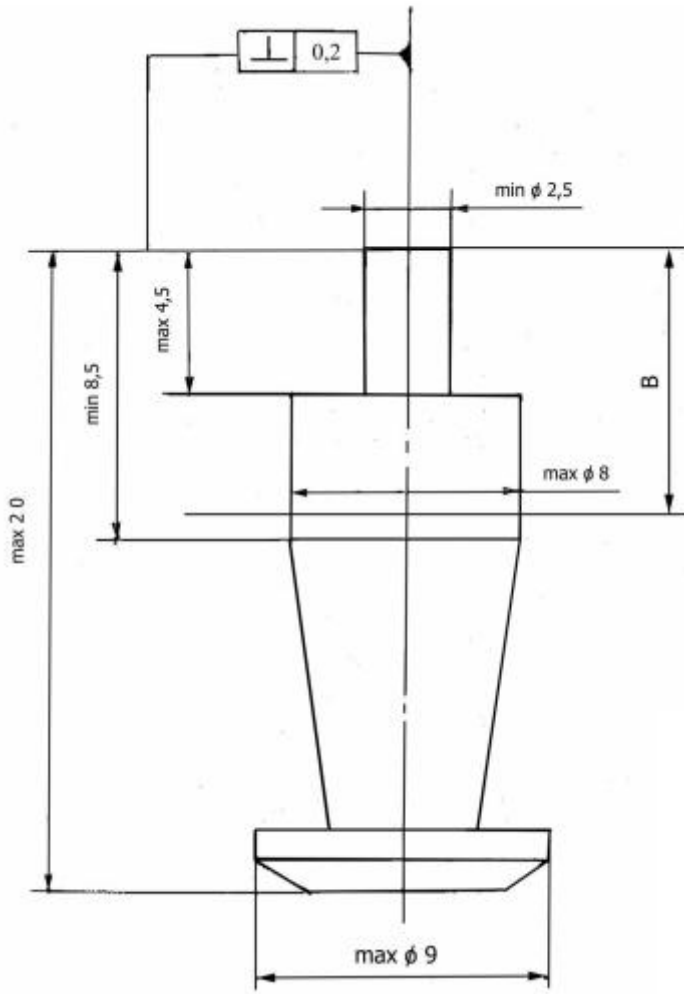
Малюнок 1а



Малюнок 1б



Малюнок 2



Малюнок 3

